

OptiPlex 3240 All-in-One

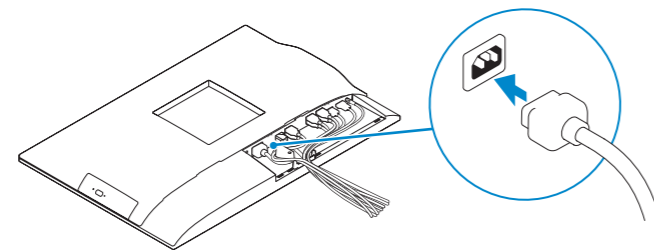
Quick Start Guide

Hurtig startguide
Pikaopas
Hurtigstart
Snabbstartguide



1 Connect the power cable and other devices

Tilslut strømkablet og andre enheder
Kytke virtajohto ja muut laitteet
Koble strømkabelen og andre enheter
Anslut strømkabeln och övriga enheter



NOTE: If you are connecting a wireless keyboard or mouse, see the documentation that shipped with it.

BEMÆRK: Hvis du tilslutter et trådløst tastatur eller en trådløs mus, se dokumentationen der fulgte med delene.

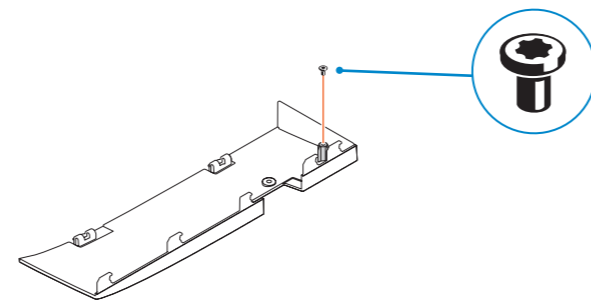
HUOMAUTUS: Jos kytket langattoman näppäimistön tai hiiren, viittaa niiden mukana tulleisiin käyttöohjeisiin.

MERK: Se dokumentasjonen som fulgte med hvis du er koblet til et trådløst tastatur eller mus.

ANMÄRKNING: Läs den medföljande dokumentationen om du ansluter ett trådlöst tangentbord eller en trådlös mus.

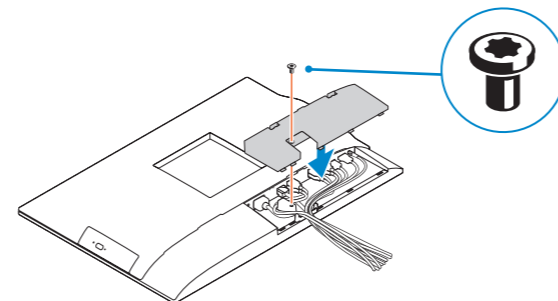
2 Remove the torx screw from the cable cover (Optional)

Fjern torx-skruen fra kabeldækslet (valgfrit tilbehør)
Irrota kaapelisuoja torx-ruuvi (valinnainen)
Fjern torx-skruen fra kabeldekelet (valgfritt)
Ta bort torx-skraven från kabelhöljet (tillval)



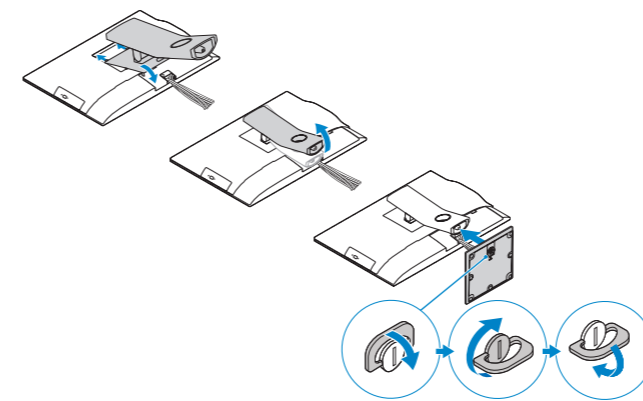
3 Install the cable cover (Optional)

Monter kabeldækslet (valgfrit tilbehør) | Asenna kaapelisuoja (valinnainen)
Monter kabeldekelet (valgfritt) | Installera kabelhöljet (tillval)



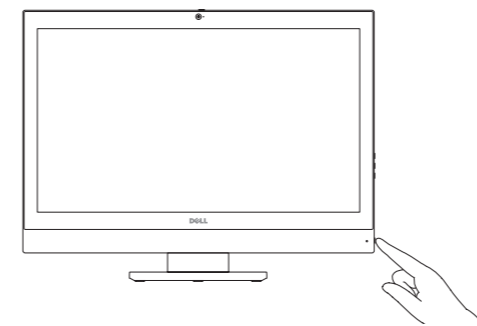
4 Install the stand

Monter foden | Asenna jalusta
Monter stativet | Installera stativet



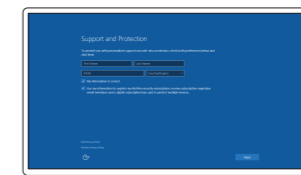
5 Press the power button

Tryk på tænd/sluk-knappen | Paina virtapainiketta
Trykk på "på"-knappen | Tryck på strömbrytaren



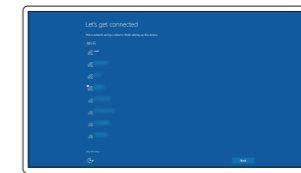
6 Finish Windows 10 setup

Afslut Windows 10-installation | Suorita Windows 10 -asennus loppuun
Fullfør oppsett av Windows 10 | Slutför Windows 10-inställningen



Enable Support and Protection

Aktiver support og beskyttelse
Ota tuki ja suojaus käyttöön
Aktiver støtte og beskyttelse
Aktivera support och skydd



Connect to your network

Opret forbindelse til netværket
Muodosta verkkoyhteys
Koble deg til nettverket ditt
Anslut till ditt nätverk

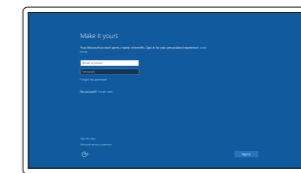
NOTE: If you are connecting to a secured wireless network, enter the password for the wireless network access when prompted.

BEMÆRK: Hvis du tilslutter til et sikret trådløst netværk, indtast adgangskoden til det trådløse netværk når du bliver bedt om det.

HUOMAUTUS: Jos muodostat yhteyttä suojattuun langattomaan verkkoon, anna langattoman verkon salasana kun sitä pyydetään.

MERK: Angi passordet for å få tilgang til det trådløse nettverket når du blir bedt om det for å få kobles til det sikrede trådløse nettverket.

ANMÄRKNING: Ange lösenordet för åtkomst till det trådlösa nätverket när du blir ombedd om du ansluter till ett skyddat trådlöst nätverk.



Sign in to your Microsoft account or create a local account

Log på din Microsoft-konto eller opret en lokal konto
Kirjautu Microsoft-tilillesi tai luo paikallinen tili
Logg inn på Microsoft-kontoen din eller opprett en lokal konto
Logga in till ditt Microsoft-konto eller skapa ett lokalt konto

Product support and manuals
Produktsupport og manualer
Tuotetuki ja käyttöoppaat
Produktsupport och handböcker

dell.com/support
dell.com/support/manuals

Contact Dell
Kontakt Dell | Dellin yhteystiedot
Kontakt Dell | Kontakta Dell

dell.com/contactdell

Regulatory and safety
Lovgivningsmæssigt og sikkerhed
Säädöstenmukaisuus ja turvallisuus
Lovpälagte forhold og sikkerhet
Reglering och säkerhet

dell.com/regulatory_compliance

Regulatory model
Regulatorisk model | Säädösten mukainen malli
Regulerende modell | Regleringsmodell

W14B

Regulatory type
Regulatorisk type | Säädösten mukainen tyyppi
Regulerende type | Regleringstyp

W14B001

Computer model
Computermodell | Tietokoneen malli
Datamaskinmodell | Datormodell

OptiPlex 3240 AIO

© 2015 Dell Inc.
© 2015 Microsoft Corporation.



07D9CHA00

Printed in China.
2015-08

Locate Dell apps

Find Dell-apps | Paikanna Dell-sovellukset

Finn Dell-apper | Sök efter Dell-appar



Dell Product Registration

Register your computer

Registrer computeren

Rekisteröi tietokone

Registrer datamaskinen din

Registrera din dator



Dell SupportAssist

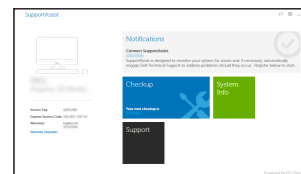
Check and update your computer

Tjek og opdater din computer

Tarkista ja päivitä tietokoneesi

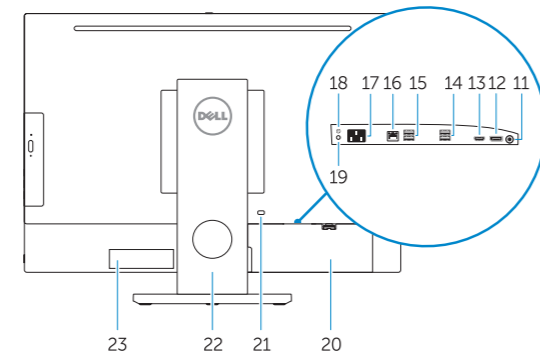
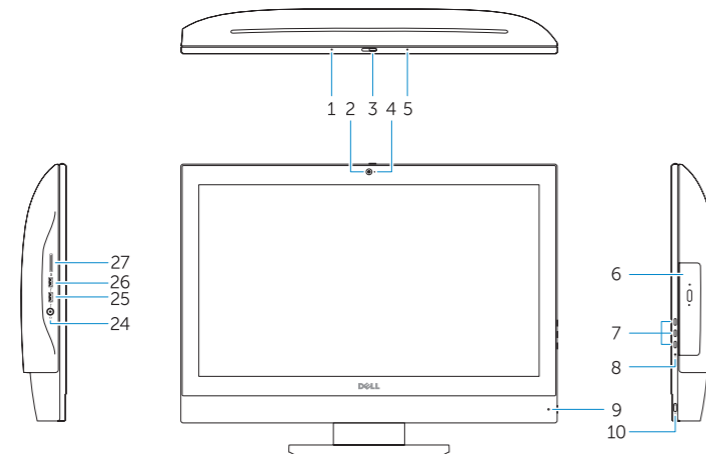
Kontroller og oppdater datamaskinen

Kontrollera och uppdatera din dator



Features

Funktioner | Ominaisuudet | Funksjoner | Funktionen



1. Microphone
2. Camera
3. Camera-privacy latch
4. Camera-status light
5. Microphone
6. Optical drive
7. On-Screen Display (OSD) buttons
8. Hard-drive status light
9. Power-status light
10. Power button/Power light
11. Audio connector
12. DisplayPort connector
13. HDMI-out connector
14. USB 3.0 connectors
15. USB 2.0 connectors
16. Network connector
17. Power-cable connector
18. Power-diagnostic button
19. Power-diagnostic light
20. Cable cover
21. Security-cable slot
22. Stand
23. Service tag label
24. Headset connector
25. USB 3.0 connector with PowerShare
26. USB 3.0 connector
27. Memory card reader

1. Mikrofon
2. Kamera
3. Kameraets sikkerhedslås
4. Kamerastatusindikator
5. Mikrofon
6. Optisk drev
7. Knapper til skærmvisning (OSD)
8. Indikator for harddiskstatus
9. Indikator for strømstatus
10. Tænd/sluk-knap/strømindikator
11. Lydstik
12. DisplayPort-stik
13. HDMI-out-stik
14. USB 3.0-stik
15. USB 2.0-stik
16. Netværksstik
17. Strømkabelstik
18. Knap til strømdiagnostik
19. Strømdiagnostikindikator
20. Kabeldæksel
21. Sikkerhedskabelslot
22. Fod
23. Servicemærke
24. Headset-stik
25. USB 3.0-stik med PowerShare
26. USB 3.0-stik
27. Hukommelseskortlæser

1. Mikrofoni
2. Kamera
3. Kameran yksityisyssälpa
4. Kameran tilan merkkivalo
5. Mikrofoni
6. Optinen asema
7. Näyttöpainikkeet (OSD)
8. Kiintolevyn toimintavallo
9. Virran merkkivalo
10. Virtapainike/virran merkkivalo
11. Ääniliittimet
12. DisplayPort-liitin
13. HDMI-out-liitäntä
14. USB 3.0 -liittimet

1. Mikrofon
2. Kamera
3. Kameradæksel
4. Statuslys for kamera
5. Mikrofon
6. Optisk disk
7. knapper OSD-menyer (On Screen Display)
8. Statuslampe for harddisk
9. Statuslampe for strøm
10. Strømknapp/Strømlampe
11. Lydkontakt
12. DisplayPort-kontakt
13. HDMI-out kontakt
14. USB 3.0-kontakter

15. USB 2.0 -liittimet
16. Verkkoliitin
17. Virtajohdon liitäntä
18. Virran diagnoosipainike
19. Virran diagnoosivalo
20. Kaapelisuoja
21. Suojakaapelin paikka
22. Teline
23. Huoltomerkkitarra
24. Kuulokeliitäntä
25. USB 3.0 -liitäntä jossa PowerShare
26. USB 3.0 -liitäntä
27. Muistikortinlukija

15. USB 2.0-kontakter
16. Nettverkskontakt
17. Strømkontakt
18. Diagnoseknapp for strømforsyning
19. Diagnoselampe for strømforsyning
20. Kabeldæksel
21. Spor for sikkerhetskabel
22. Stativ
23. Servicemerke-etikett
24. Kontakt for hodetelefon
25. USB 3.0-kontakt med PowerShare
26. USB 3.0-kontakt
27. Minnekortleser

1. Mikrofon
2. Kamera
3. Sekretessomkopplare för kameran
4. Kamerastatuslampa
5. Mikrofon
6. Optisk enhet
7. Knappar på bildskärmen (OSD)
8. Lampa för hårddiskstatus
9. Strömstatuslampa
10. Strömbrytare/strömindikator
11. Ljudkontakt
12. DisplayPort-kontakt
13. HDMI-utgång
14. USB 3.0-kontakter
15. USB 2.0-kontakter
16. Nätverksanslutning
17. Strömkabelkontakt
18. Knapp för strömdiagnostik
19. Diagnostiklampa för strömförsörjning
20. Kabelhölje
21. Plats för kabellås
22. Stativ
23. Etikett med servicenummer
24. Headsetkontakt
25. USB 3.0-kontakt med PowerShare
26. USB 3.0-kontakt
27. Minneskortläsare

📌 **NOTE:** For more information, see *Owner's Manual* at dell.com/support.

📌 **BEM/ERK:** For yderligere information, se *Brugerhåndbog* på dell.com/support.

📌 **HUOMAUTUS:** Lisätietoja on *Käyttöoppaassa* osoitteessa dell.com/support.

📌 **MERK:** Se *Brukerhåndboken* på dell.com/support for å finne ytterligere informasjon.

📌 **ANMÄRKNING:** Mer information finns i *Ågarens handbok* på dell.com/support.